

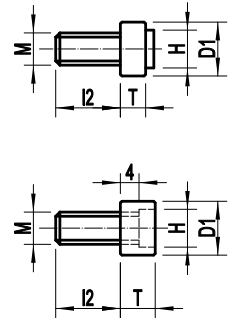
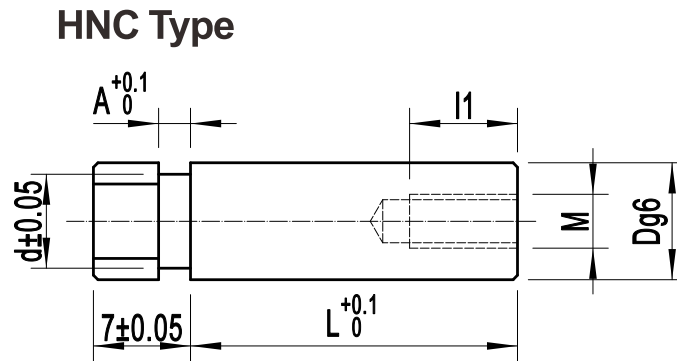
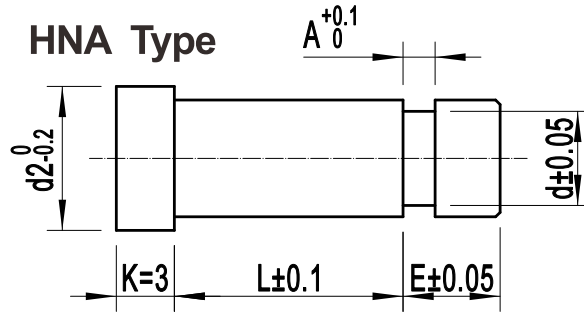
# Guide lifter Punch- HNA,HNC Type

**BORUN**

浮升梢HNA HNC 型

NITONI 米塔米®

Material 材质	WS(1.2210)
Hardness 硬度	HRC60±2



## HNA Type

( unit: mm )

Φ D g6		d	E	d2	A	L								
						22	25	28	30	33	36	40	50	60
4	-0.004	2	5	6	0.5-0.8	•	•	•	•	•	•	•	•	•
6	-0.012	3.6	7	8	1.0-1.6	•	•	•	•	•	•	•	•	•
8	-0.005	5		10	1.0-2.0	•	•	•	•	•	•	•	•	•
10	-0.014	6		13	1.6-2.5	•	•	•	•	•	•	•	•	•
13	-0.006	7		16	2.5-3.6	•	•	•	•	•	•	•	•	•
16	-0.017	8	12	19	2.5-4.0	•	•	•	•	•	•	•	•	•
20	-0.007 -0.020	10		23	3.6-5.0	•	•	•	•	•	•	•	•	•

## HNC Type

( unit: mm )

Φ D g6		d	D1	d2	M	H	l1	l2	A	L
										IN 0.01mm
6	-0.004 -0.012	3.6	8	3	M3*0.5	5.5	15	9	0.5-3.0	25-50
8	-0.005	5	10	3	M4*0.7	7	15	9	1.0-3.0	25-50
10	-0.014	6	13	8	M4*0.7	7	21	11	1.0-3.0	30-60
13	-0.007 -0.020	7	16	9	M5*0.8	8	21	11	1.6-3.6	30-80