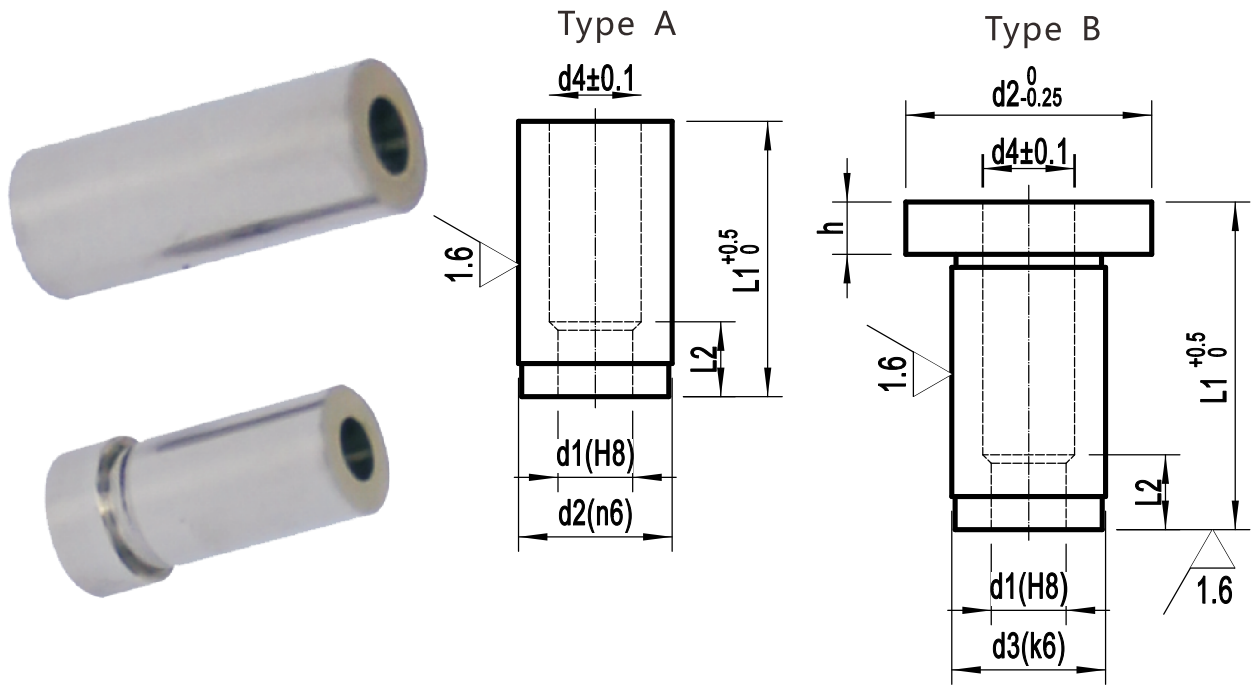


NITONI 米塔米®

Material 材质	WS/HSS
Hardness 硬度	HRC60±2



(unit: mm)

d1	d2		d3	d4	L1	L2	h
	Type A	Type B	Type A				
1	5		7		20	2	4
1.1-2.0	6		8	d1+0.3	20	3	
					28		
2.1-3.0	7		9	d1+0.5	20	3	
					28		
3.1-4.0	8		10	d1+0.5	20	3	
					28		
4.1-5.0	10		12	d1+0.7	20	4	
					28		
5.1-6.0	12		14	d1+0.7	20	4	
					28		
6.1-8.0	15		17	d1+0.7	20	4	
					28		
8.1-10.0	18		20	d1+1.0	20	5	
					28		
10.1-12	22		24	d1+1.0	20	5	
					28		
12.1-15.0	26		28	d1+1.0	20	5	
					28		
15.5-18.0	30		32		28	5	